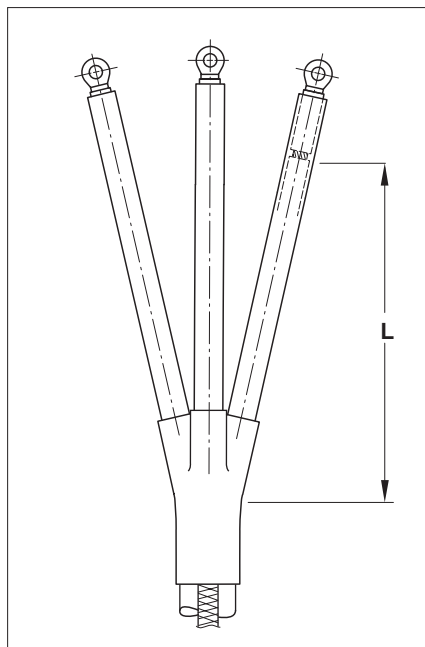


Концевые муфты внутренней установки для трехжильных неэкранированных кабелей с пластмассовой изоляцией на напряжение 6 кВ



L – см. таблицу

Кабель

Здесь представлены концевые муфты внутренней установки для трехжильных кабелей с пластмассовой изоляцией без полупроводящего экрана с броней или с медным ленточным экраном на напряжение 6 кВ, например, АПВГ и пр.

Конструкция

На все жилы устанавливаются трекинговой термоусаживаемые изоляционные трубки. В корешке разделки кабеля усаживается трекинговой изоляционная перчатка. Арматура для непаянного заземления заказывается отдельно.

Номинальное напряжение U _о /U (кВ)	Сечение жилы (мм ²)	Обозначение для заказа	Размеры (мм) L
	16 – 50	ЕРКТ 2041	450
		ЕРКТ 2042	650
		ЕРКТ 2043	800
		ЕРКТ 2044	1200
3,5/6	70 – 120	ЕРКТ 2051	450
		ЕРКТ 2052	650
		ЕРКТ 2053	800
		ЕРКТ 2054	1200
	150 – 240	ЕРКТ 2061	450
		ЕРКТ 2062	650
		ЕРКТ 2063	800
		ЕРКТ 2064	1200

Примечание: Один комплект включает материалы для 3-х фаз.
Длина жил может быть определена по месту монтажа. Минимальная длина жил - 250 мм.

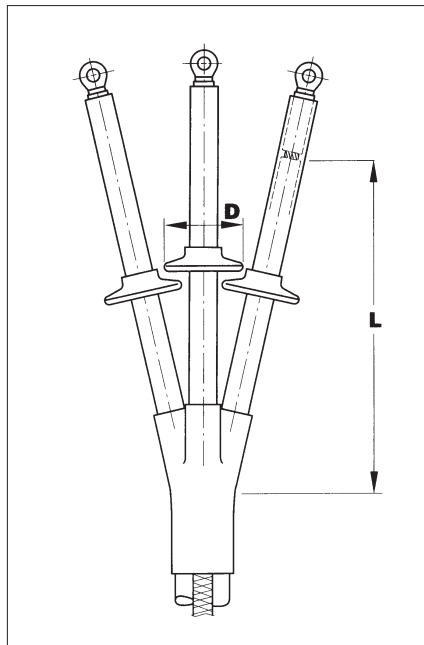
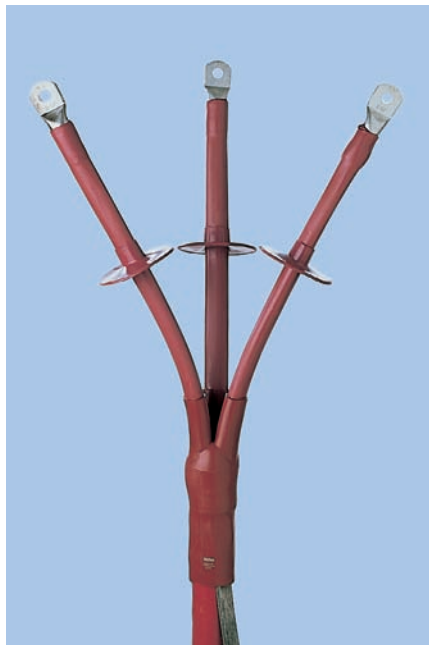
Арматура для непаянного присоединения заземляющего провода для кабеля с броней или медным ленточным экраном

Номинальное напряжение U _о /U (кВ)	Сечение жилы (мм ²)	Обозначение для заказа
3,5/6	16 – 95	SMOE 60805
	120 – 300	SMOE 60873

Примечание: Арматура для непаянного присоединения заземления заказывается отдельно. Комплект SMOE включает роликовую пружину и проводник заземления.

Концевые муфты для подключения кабеля к брно электродвигателя заказываются по запросу.

Концевые муфты наружной установки для трехжильных неэкранированных кабелей с пластмассовой изоляцией на напряжение 6 кВ



L, D – см. таблицу

Кабель

Здесь представлены концевые муфты внутренней установки для трехжильных кабелей с пластмассовой изоляцией без полупроводящего экрана с броней или с медным ленточным экраном на напряжение 6 кВ, например, АПВГ и пр.

Конструкция

На все жилы устанавливаются трекингостойкие термоусаживаемые изоляционные трубки. В корешке разделки кабеля усаживается трекингостойкая изоляционная перчатка.

Дополнительные трекингостойкие изоляционные юбки усаживаются на жилы (кол-во см. таблицу). Арматура для непаянного заземления заказывается отдельно.

Номинальное напряжение U _о /U (кВ)	Сечение жилы (мм ²)	Обозначение для заказа	Размеры (мм)		Кол-во юбок
			L	D	
3,5/6	16 – 50	ЕРКТ 2292	650	76	3x1
		ЕРКТ 2294	1200	76	3x1
	70 – 120	ЕРКТ 2302	650	95	3x1
		ЕРКТ 2304	1200	95	3x1
	150 – 240	ЕРКТ 2312	650	95	3x1
		ЕРКТ 2314	1200	95	3x1

Примечание: Один комплект включает материалы для 3-х фаз. Применяемые кабельные наконечники должны быть герметичными. Длина жил может быть определена по месту монтажа. Минимальная длина жил - 450 мм.

Арматура для непаянного присоединения заземляющего провода для кабеля с броней или медным ленточным экраном

Номинальное напряжение U _о /U (кВ)	Сечение жилы (мм ²)	Обозначение для заказа
3,5/6	16 – 95	SMOE 60805
	120 – 300	SMOE 60873

Примечание: Арматура для непаянного присоединения заземления заказывается отдельно. Комплект SMOE включает роликтовую пружину и проводник заземления.

Концевые муфты для подключения кабеля к брню электродвигателя заказываются по запросу.